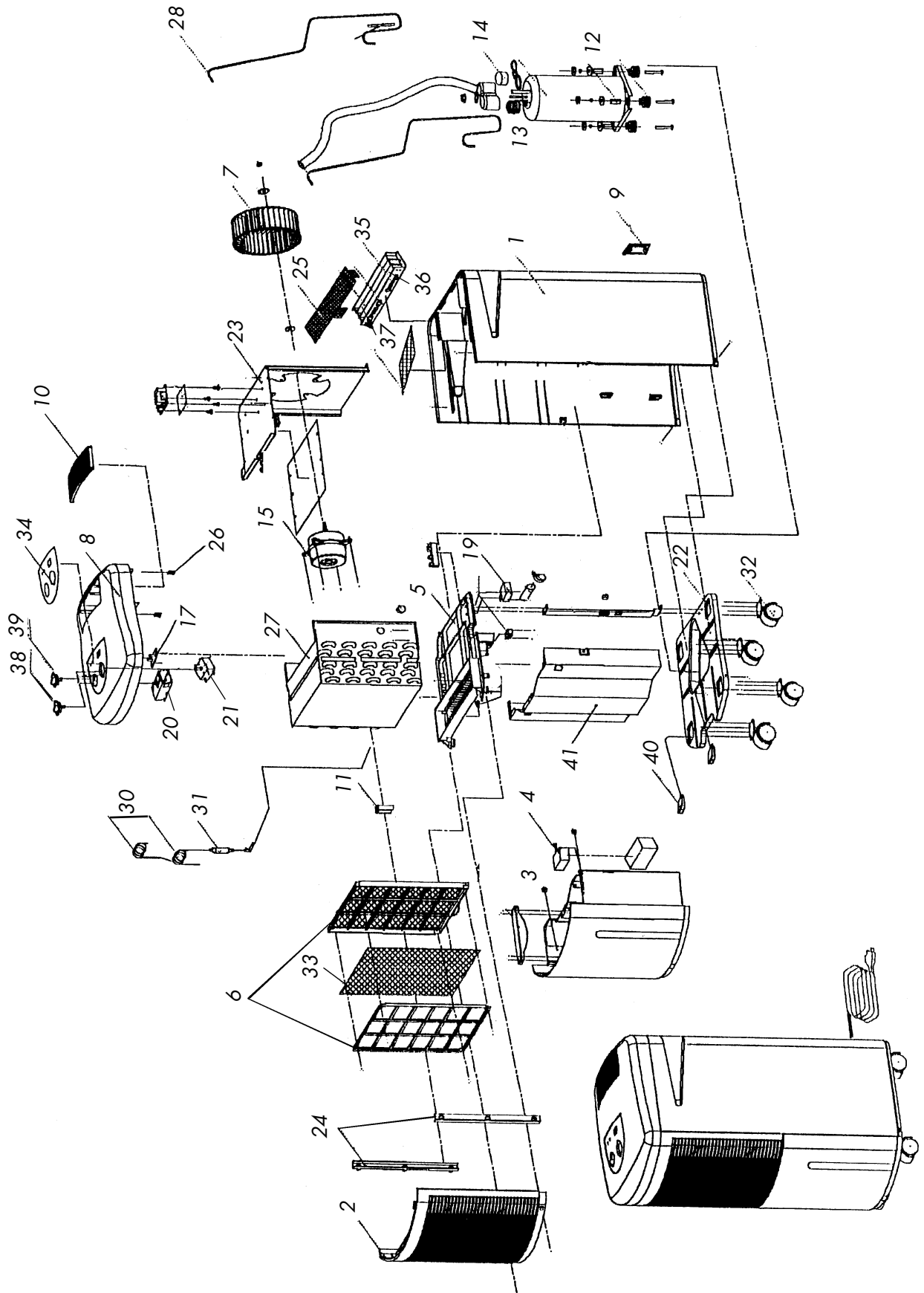


**DISEGNO ESPLOSO  
EXPLODED VIEW**

MODELS	
EA 35M	EA 35MD
--	--



<b>Pos.</b>	<b>Descrizione</b>	<b>Description</b>	<b>Vers.</b>	<b>Cod.</b>	<b>Cod.</b>
1	Guscio posteriore	Rear plate		890230	890230
2	Griglia frontale	Front grille		890231	890231
3	Assieme vaschetta	Water tank assy		890232	890232
4	Galleggiante	Buoy		890233	890233
5	Divisorio intermedio	Middle base		890234	890234
6	Assieme filtro aria	Air filter assy		890235	890235
7	Ventola	Fan blade		890106	890106
8	Coperchio superiore	Upper plate		890237	890261
9	Coperchietto cavo alimentazione	Cover for cable compartment		890238	890238
10	Griglia uscita aria	Air vent		890239	890239
11	Supporto sonda	Fixer for sensor		890151	890151
12	Compressore	Compressor		890241	890241
13	Condensatore compressore	Compressor capacitor		890242	890242
14	Protettore sovraccarichi	Overload protector		890243	890243
15	Motore ventola	Fan motor		890244	890244
16	Condensatore ventilatore	Capacitor		890245	890245
17	PCB per comando LED	PCB for operation light		890147	890116
18	Controllo scongelamento	Defroster		890246	890246
19	Microswitch	Microswitch		890118	890118
20	Umidostato	Humidistat		890119	890119
21	Selettore velocità	Speed switch		890120	890152
22	Base metallica	Base plate		890247	890247
23	Divisorio a "L"	Bulkhead		890248	890248
24	Staffa supporto griglia	Fixer for front grille		890249	890249
25	Griglia di protezione	Top grille		890250	890250
26	Ganci per coperchio	Clamping plate		890125	890125
27	Assieme scambiatori	Cool & heat exchanger		890251	890251
28	Tubo aspirazione	Suction tube		890252	890252
29	Tubo mandata	Discharging tube		890253	890253
30	Capillare+isolante	Capillary+transparent tube		890254	890254
31	Filtro capillare	Dryer		890255	890255
32	Ruote	Casters		890256	890256
33	Filtro a carboni attivi	Active carbon filter		890257	890257
34	Etichetta comandi	Name plate		890258	890262
35	Set resistenza	Heating set		-	890263
36	Fusibile termico 141°C	Thermal fuse 141°C		-	890264
37	Termostato resistenza	Heating set thermostat		-	890265
38	Manopola umidità	Humidistat knob		890196	890153
39	Manopola velocità	Speed knob		-	890154
40	Magneti ferma vaschetta	Magnets		890259	890259
41	Pannello divisorio inferiore	Middle supporting panel		890260	890260

\* Non illustrato  
Not illustrated