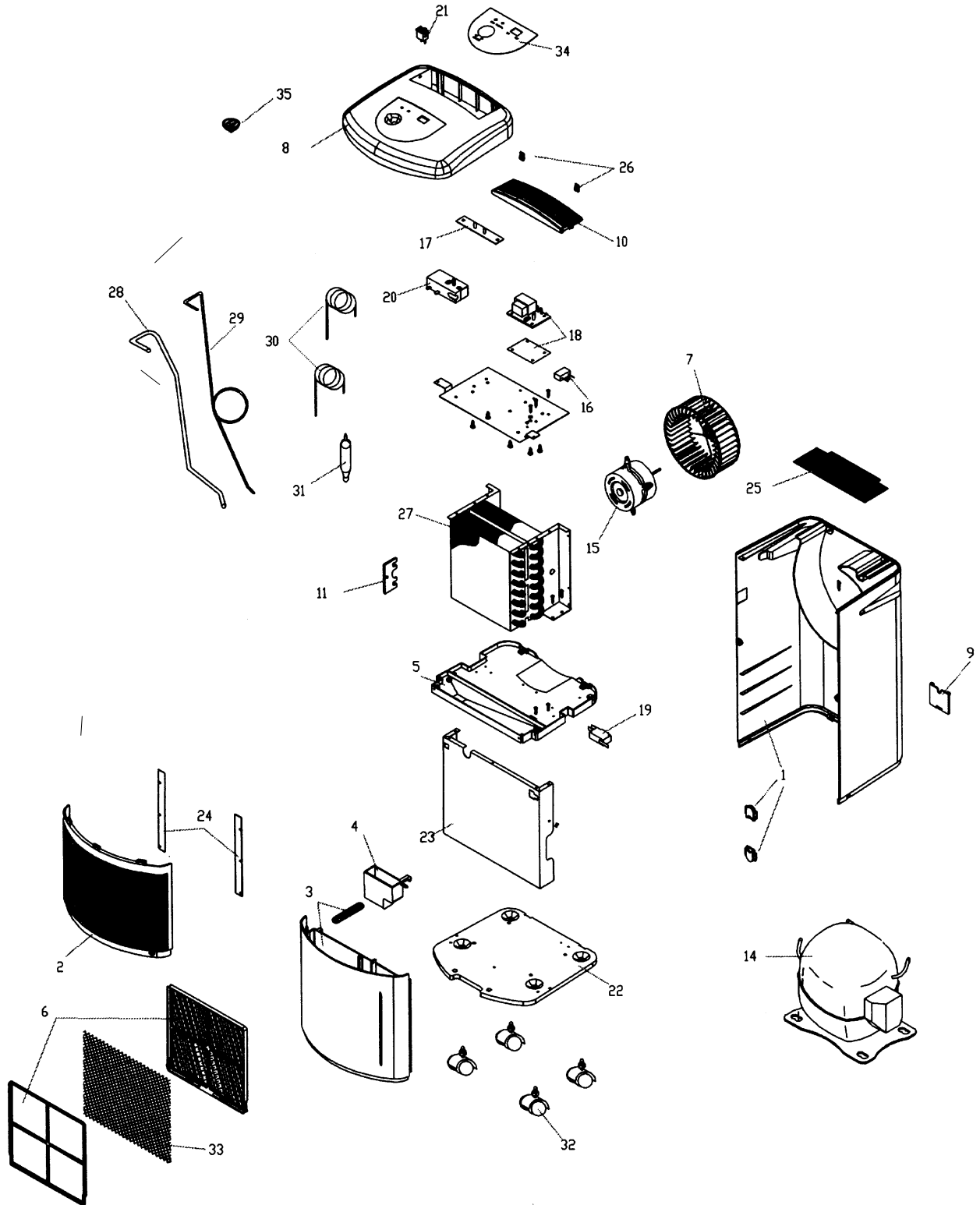


DISEGNO ESPLOSO
EXPLODED VIEW

MODELS	
EA 16M	EA 20M
--	--



EA 16M	EA 20M
--------	--------

Pos.	Descrizione	Description	Vers.	Cod.	Cod.
1	Guscio posteriore	Rear plate		890101	890101
2	Griglia frontale	Front grille		890102	890102
3	Assieme vaschetta	Water tank assy		890103	890103
4	Galleggiante	Buoy		890145	890145
5	Divisorio intermedio	Middle base		890104	890104
6	Assieme filtro aria	Air filter assy		890105	890105
7	Ventola	Fan blade		890106	890106
8	Coperchio superiore	Upper plate		890149	890149
9	Coperchietto cavo alimentazione	Cover for cable compartment		890108	890108
10	Griglia uscita aria	Air vent		890109	890109
11	Supporto sonda	Fixer for sensor		890151	890151
12*	Tube a gomito scarico condensa	Drain tube		890111	890111
13*	Tube di gomma	Rubber tube		890112	890112
14	Compressore	Compressor		890113	890142
15	Motore ventola	Fan motor		890114	890114
16	Condensatore	Capacitor		890115	890115
17	PCB per comando LED	PCB for operation light		890147	890147
18	Controllo sbrinamento	Defroster		890117	890117
19	Microswitch	Microswitch		890118	890118
20	Umidostato	Humidistat		890119	890119
21	Selettore velocità	Speed switch		890120	890120
22	Base metallica	Base plate		890121	890121
23	Divisorio verticale	Bulkhead		890122	890122
24	Staffa supporto griglia	Fixer for front grille		890123	890123
25	Griglia protezione	Top grille		890124	890124
26	Ganci per coperchio	Clamping plate		890125	890125
27	Assieme scambiatori	Cool & heat exchanger		890126	890143
28	Tube aspirazione	Suction tube		890127	890127
29	Tube mandata	Discharging tube		890128	890128
30	Capillare + isolante	Capillary+transparent tube		890129	890144
31	Filtro	Dryer		890130	890130
32	Ruote	Casters		890131	890131
33	Filtro a carboni attivi	Active carbon filter		890132	890132
34	Etichetta comandi	Name plate		890137	890137
35	Manopola umidità	Humidistat knob		890153	890153

* Non illustrato
Not illustrated