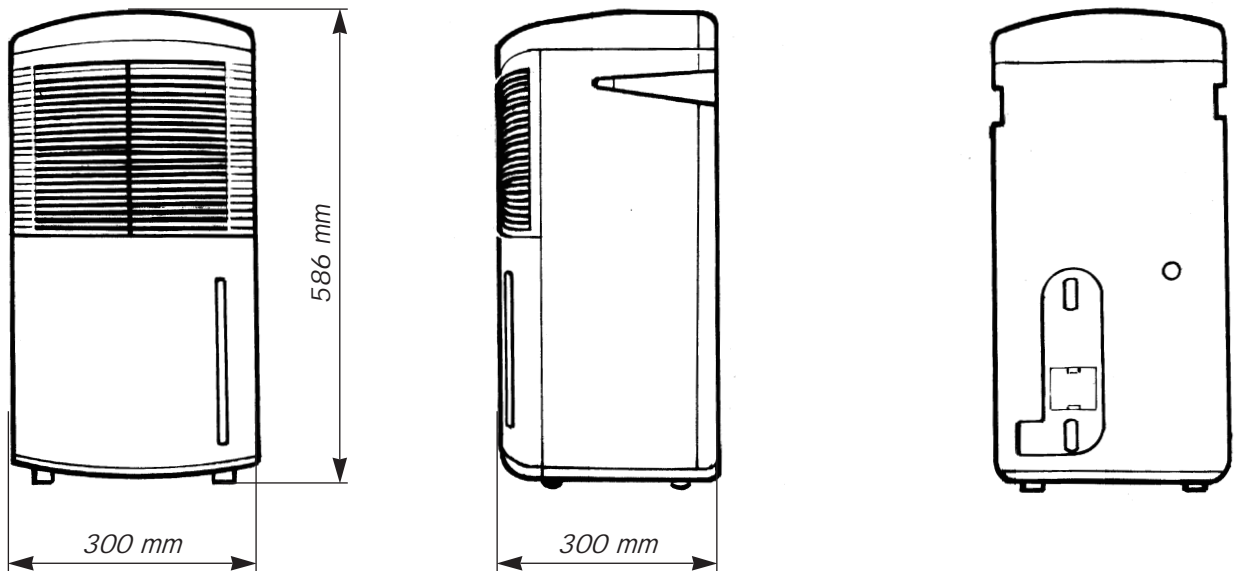


DIMENSIONI DI INSIEME E DIMENSIONI (mm)
ASSEMBLY DRAWING AND DIMENSIONS (mm)



Spazi di rispetto minimo (mm)
Recommended distance (mm)

