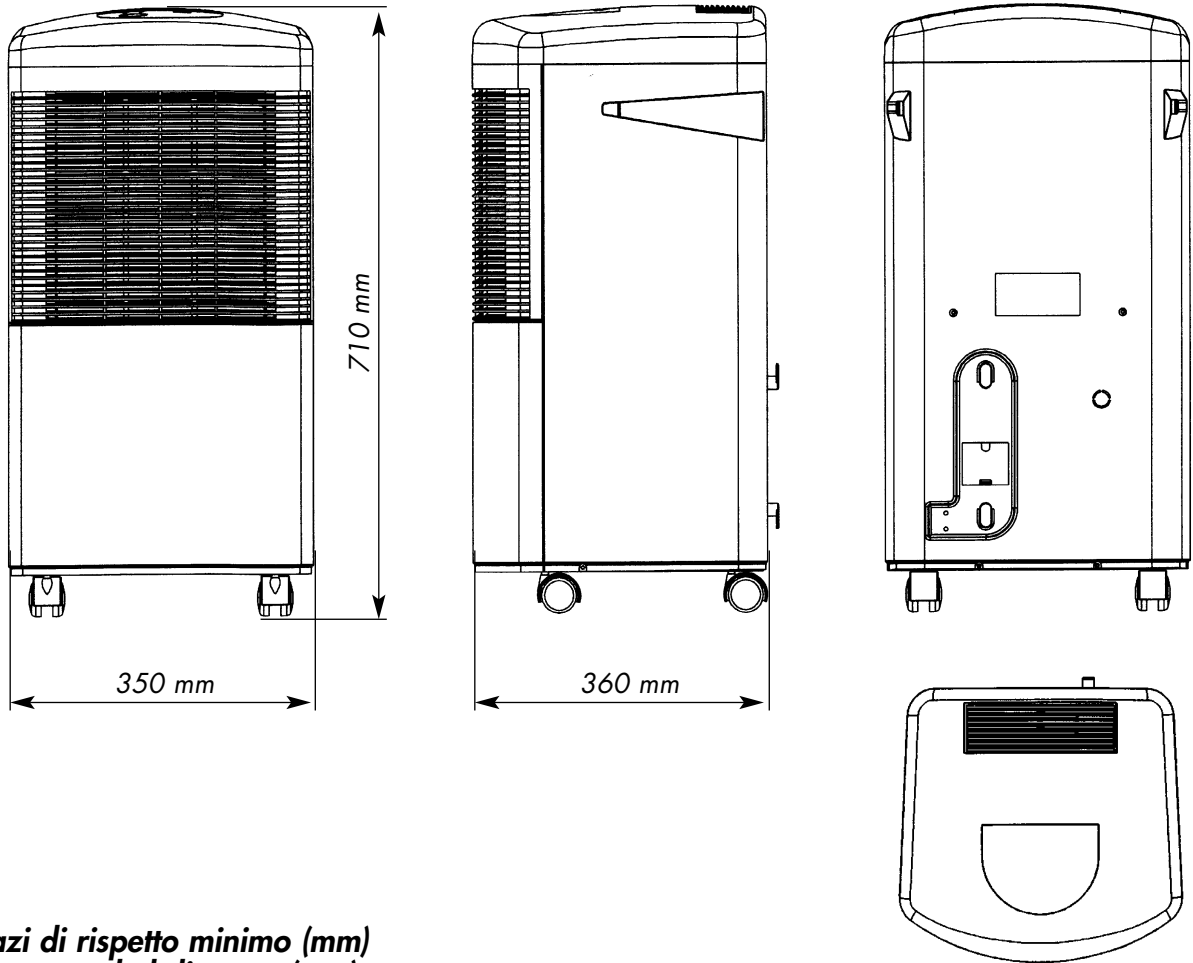


**DIMENSIONI DI INSIEME E DIMENSIONI (mm)
ASSEMBLY DRAWING AND DIMENSIONS (mm)**

EA 35



**Spazi di rispetto minimo (mm)
Recommended distance (mm)**

