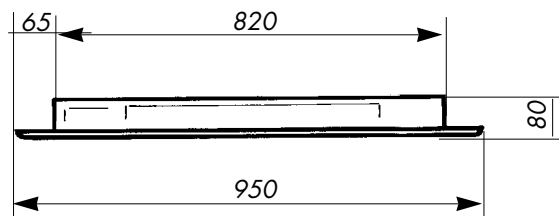
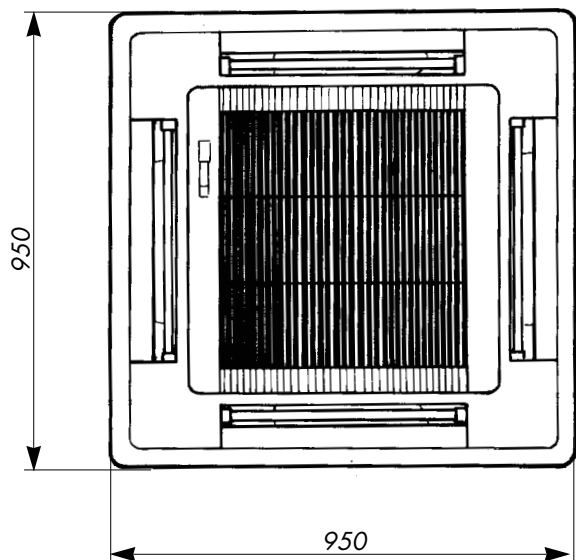


**DIMENSIONI GRIGLIA ENTRATA ARIA
AIR INLET DIMENSIONS**

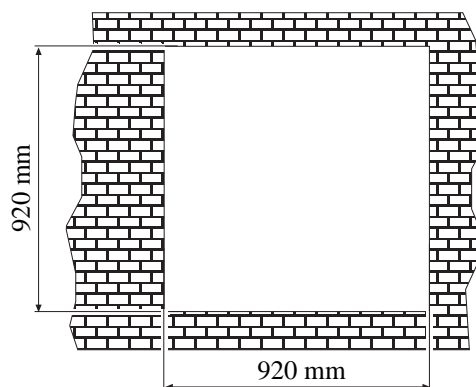
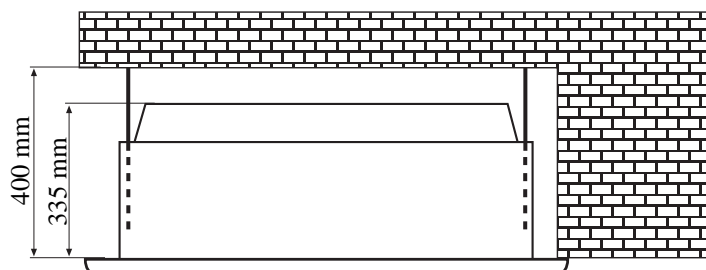
MODELS

DTI

version E



**DIMENSIONI FORO SUL SOFFITTO
CEILING HOLEDIMENSIONS**



**DISTANZE DI FORATURA PER IL MONTAGGIO DEI
MODELLI A CASSETTA
DISTANCES BETWEEN THE HOLES FOR INSTALLING
THE DTI MODELS**

	DTI 300
H (mm)	810
L (mm)	810

