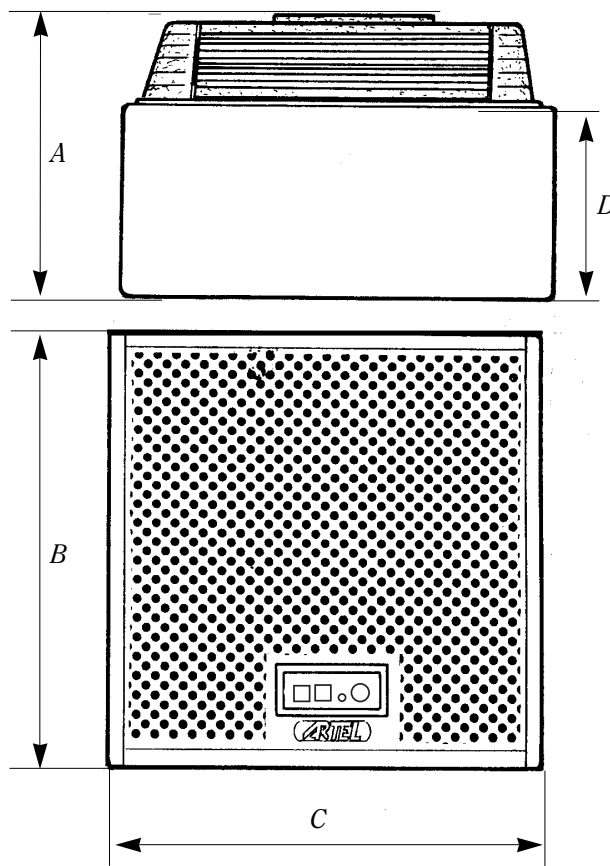


DIMENSIONI
DIMENSIONS

MODELS:

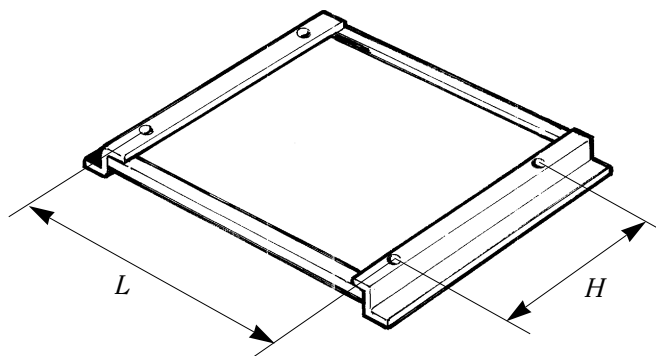
DT

version E



Dimensioni [mm] Dimensions [mm]		DT 154	DT 194	DT 244	DT 344
A		300	300	300	300
B		470	600	660	790
C		470	600	606	790
D		220	220	220	220

Installazione a soffitto
Ceiling mounting



Distanze di foratura per il montaggio delle staffe [mm] Distance between holes for mounting of brackets [mm]		DT 154	DT 194	DT 244	DT 344
H		185	185	285	385
L		265	380	420	520